



# LED spots

Montageanleitung

# Inhalt

ÜBERSICHT TEILE	S. 2
VORAB	S. 2
VERANDA VORBEREITEN	S. 3
BELEUCHTUNGSPROFILE VORBEREITEN	S. 6
LED-SET	S. 7
BELEUCHTUNGSPROFILE MONTIEREN	S. 8
ALLGEMEIN	S. 9

## Übersicht Teile

Unterteil		Anzahl
Montiert Beleuchtungsprofil: LED Spot Außendurchmesser 35 mm	3 Watt	3 / Beleuchtungsprofil
Verbindungskabel	5 m	1 / Beleuchtungsprofil
Verbindungskabel	7 m	1 / Beleuchtungsprofil
Verbindungskabel	9 m	1 / Beleuchtungsprofil
Transfo 230V/24V	30 Watt	Anzahl und Typ abhängig von Anzahl Beleuchtungsprofile
Transfo 230V/24V	60 Watt	Anzahl und Typ abhängig von Anzahl Beleuchtungsprofile
Entfänger mit verteil für Fernbedienung		1 / transformator
Verteiler für LED-Spots 6fach		Anzahl abhängig von Anzahl Beleuchtungsprofile
Jumper		Anzahl abhängig von Anzahl Beleuchtungsprofile
Fernbedienung für LED-Spots, 5 Kanäle		Anzahl abhängig von Anzahl Beleuchtungsprofile
Verschlüsse – für VISION		2 / Beleuchtungsprofil
Verschlussplatte - für STYLE		2 / Beleuchtungsprofil
Schraube - für STYLE	3,5 x 9,5 mm	4 / Beleuchtungsprofil
Schraube	5,5 x 32 mm	3 / Beleuchtungsprofil

## Vorab

Beleuchtungsprofile können nach Wunsch auf den Trägern auf der Veranda positioniert werden. **Sie bestimmen selbst, welche Träger Sie mit einem Beleuchtungsprofil ausstatten.** Diese können nicht auf den Seitenträgern montiert werden.

# Veranda vorbereiten

## Stromanschluss

Nehmen Sie den Anschluss der Netzspannung 230 V auf Höhe des Wandprofils vor.

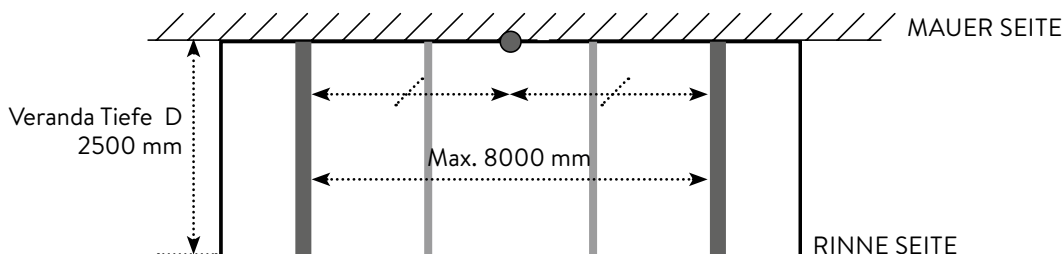
Bitte wählen Sie um den Empfänger mit dem Transformator entweder hinten den Abstandprofilen AS, oder in den VPLED Beleuchtungsprofilen zu montieren.

## Empfänger und Transformator achter Abstandhalter

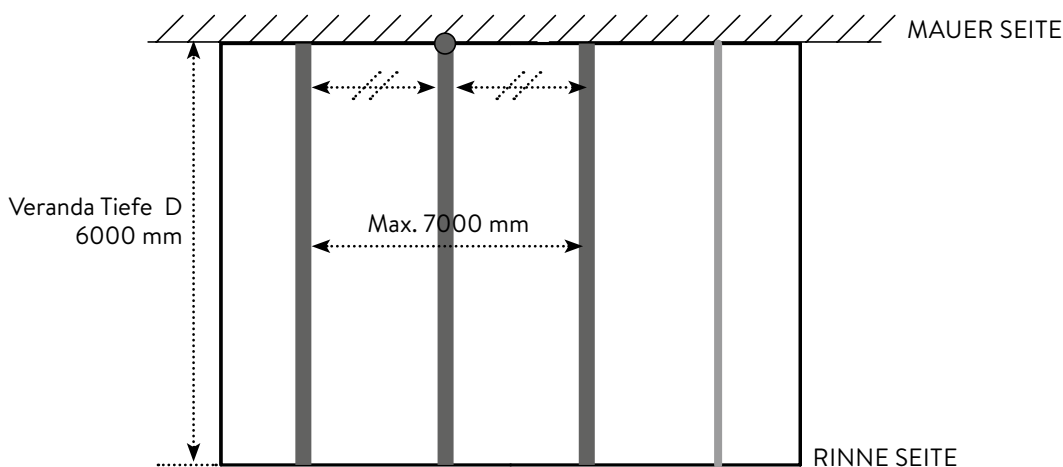
Die Kabel sind dimensioniert, um Empfänger und Transformator stets auf Höhe der Mitte des Sets mit verschiedenen Beleuchtungsprofilen anzuordnen. Mit den vormontierten Kabeln mit Standardlängen von 5, 7 oder 9 m bis zu den Verteilern können die äußeren Beleuchtungsprofile max.  $\pm$  8 m auseinander angeordnet werden, für eine Verandatiefe von 2,5 m. Für eine Verandatiefe von 6 m können die Beleuchtungsprofile max.  $\pm$  7 m sein. Möchten Sie die Beleuchtungsprofile weiter auseinander anbringen, dann bestellen Sie zusätzliche Verlängerungskabel.

Aufsicht Set Beleuchtungsprofile:

Beispiele 2 Beleuchtungsprofilen



Oder Beispiele 3 Beleuchtungsprofilen



- Anschluss 230V nach Empfänger und Transformator; in Mitte von Set Beleuchtungsprofilen
- Träger ohne Beleuchtungsprofile
- Träger mit Beleuchtungsprofile

## Empfänger und Transformator in Beleuchtungsprofil

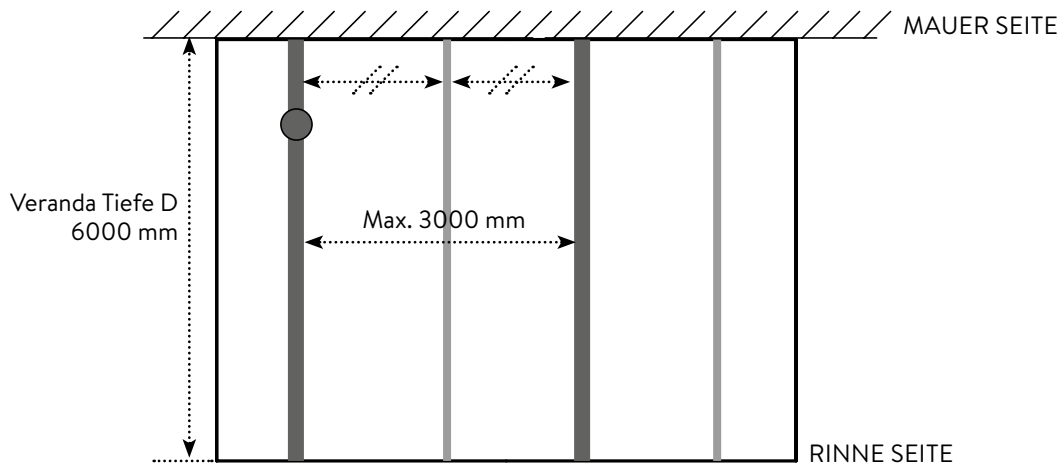
Werden Empfänger und Transformator in ein Beleuchtungsprofil gesetzt, dann ist der maximale Abstand zwischen den äußeren Beleuchtungsprofilen kleiner, als wenn dieser hinter den Abstandshalter gesetzt wird. Dies hängt mit den Standardlängen der Kabel bei den LED-Spots zusammen.

Für eine Verandatiefe von z. B. 6000 mm ist der maximale Abstand zwischen den äußeren Beleuchtungsprofilen  $\pm$  3 m

Möchten Sie die Beleuchtungsprofile weiter auseinander anbringen, dann bestellen Sie zusätzliche Verlängerungskabel.

Aufsicht Set Beleuchtungsprofile:

Beispiele mit 2 Beleuchtungsprofilen



- Anschluss 230V nach Empfänger und Transformator in die Beleuchtungsprofile
- Träger ohne Beleuchtungsprofile
- Träger mit Beleuchtungsprofile

### Empfänger und Transformator einarbeiten

Empfänger und Transformator können bei der Veranda nach Wunsch positioniert werden.

Beide können unsichtbar hinter den Verandaprofilen auf Höhe der Wandseite eingebaut werden. Es ist ideal, diese hinter die Abstandshalter zu setzen.

Hinweis:

Empfänger und Transformator können mit doppelseitigem Klebeband an Wand-/Scharnierprofil geklebt werden, damit sie an der richtigen Position bleiben.



Oder

Empfänger und Transformator in ein Beleuchtungsprofil einbauen



**Bevor der Empfänger komplett hinter den Profilen eingebaut wird, muss er mit der Fernbedienung eingestellt und abgestimmt werden.  
Siehe "LED-Set" (S. 7).  
Achten Sie darauf, niemals durch Empfänger oder Transformator zu schrauben, wenn sie diese z. B. irgendwo montieren.**

## Verandaprofile durchbohren für Verkabelung

Bohren Sie Löcher mit min.  $\varnothing$  9 mm, damit die Kabel mit den Steckern hindurch passen. Stets die Löcher entgraten, damit die Kabel nicht beschädigt werden.

Bohren Sie die Verandaprofile vor, bevor Sie diese montieren.

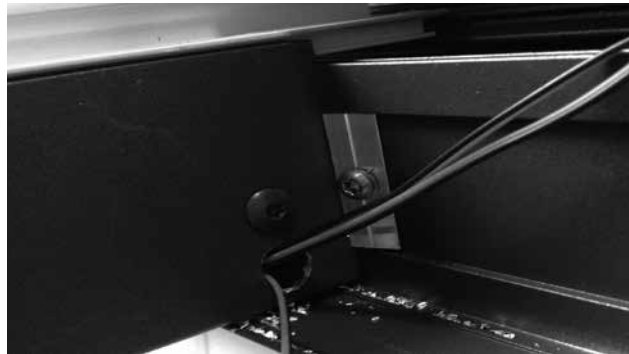
Wenn die Beleuchtungsprofile an eine bereits montierte Veranda kommen: demontieren Sie die nötigen Profile an der Wandseite, um zu bohren - siehe auch Montageanleitungen VISION oder STYLE.

Bohren in **Wandprofil** (und Scharnier) auf Höhe des Stromanschlusses.

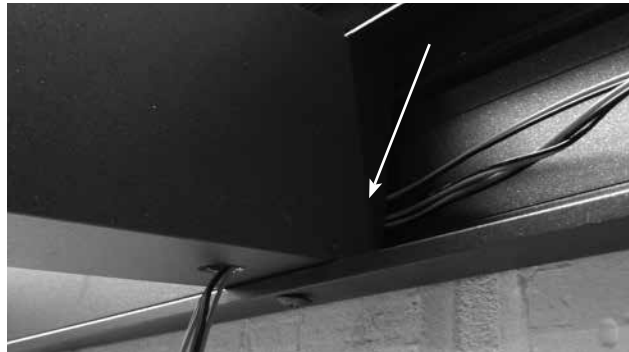


Bohren Sie an der **Seite der Träger** (Wandseite). Das Loch muss hinter den Abstandshaltern verborgen sein.

VISION:  
max. 30 mm am Ende des Trägers



STYLE:  
Kein Loch  
(oder max. 10mm am Ende des Trägers)



Bohren Sie **unten in die Träger** (D1, D2, D3, DX) wo ein Beleuchtungsprofil kommt, entlang der Wandseite.

X = Abstand Locher biss Scharnierprofil =

min. 10mm = Abstand (-2mm für VISION)

Bohrloch bis Ende Beleuchtungsprofil

(siehe unter 'Beleuchtungsprofil vorbereiten')

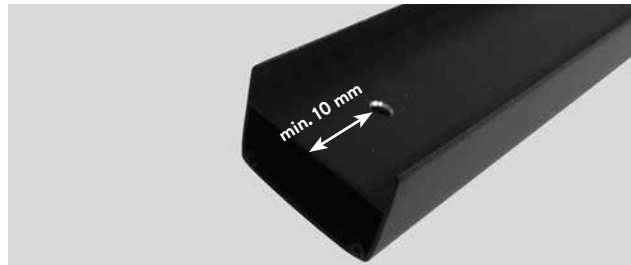


Montieren Sie die gebohrten Profile wieder, außer dem Abstandshalter.

## Beleuchtungsprofile vorbereiten

Machen Sie die dazugehörigen Kabellängen los: 5, 7 bzw. 9 m. Orientieren Sie das Beleuchtungsprofil mit den austretenden Kabeln zur Wandseite.

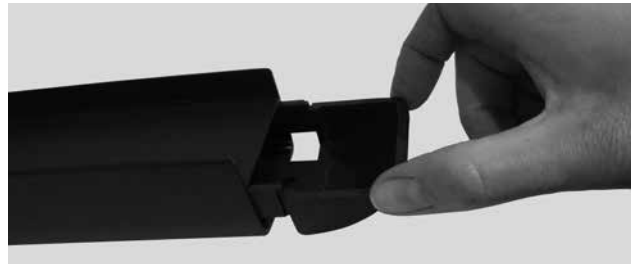
Bohren Sie ein Loch oder Schlitzloch mit min. Durchmesser 9 mm bis zum Ende des Profils; bei Abstand X (min. 10 mm).  
X = Abstand Loch bis Ende des Beleuchtungsprofils (an Seite des austretendes Kabels)



Ziehen Sie die Kabel durch.

Montieren Sie die Verschlüsse an den Enden der Beleuchtungsprofile:

**VISION:**  
Schieben Sie die Verschlüsse auf die Enden der Beleuchtungsprofile



**Oder**

**STYLE:**  
Schrauben Sie die Verschlussplatten an beide Enden der Beleuchtungsprofile; mit 3,5 x 9,5 mm

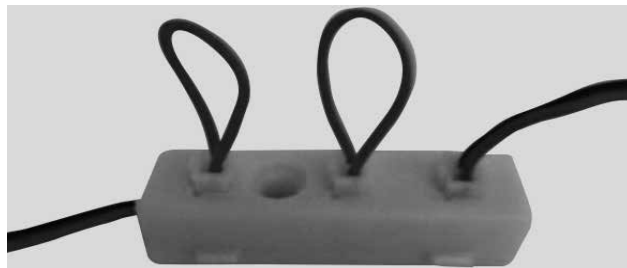


Führen Sie die Kabel durch die Löcher der Träger und Profile bis zu den Verteilern bei Empfänger und Transformator.

# LED-Set

**HINWEIS! Erst das LED-Set vollständig montieren und verbinden, bevor Sie die 230 V-Spannung anschließen.**

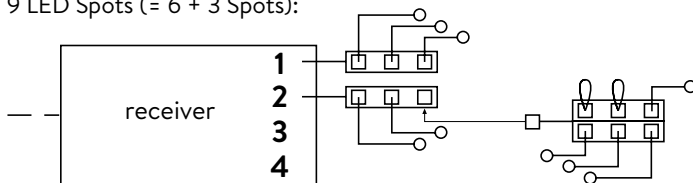
- Vor dem Verbinden der LED-Spots Spannung ausschalten
- Verbinden Sie die Spots mit den Verteilern (3fach/6fach)
- Beachten Sie die Höchstanzahl an Spots pro Transformatortyp:  
für den Transformator 30 W: max. 10 Spots anschließen  
für den Transformator 60 W: max. 20 Spots anschließen
- Empfänger: max. 7 LED spots auf eine Ausgang
- Sorgen Sie für ein geschlossenes System. An nicht verwendeten Ausgängen eines Verteilers muss einer der mitgelieferten Jumper angebracht werden (dies ist von der Anzahl Spots oder Anzahl Sets Beleuchtungsprofile pro Veranda abhängig).



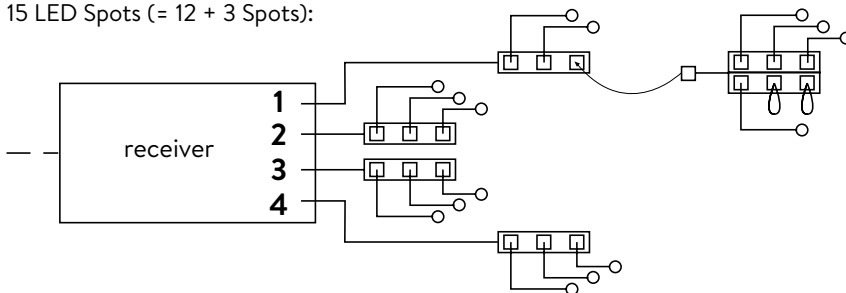
Spannung erst dann einschalten, wenn alle Positionen an den Verteilern angeschlossen sind: mit Spots oder Jumpers.

## Anschluss LED Spots:

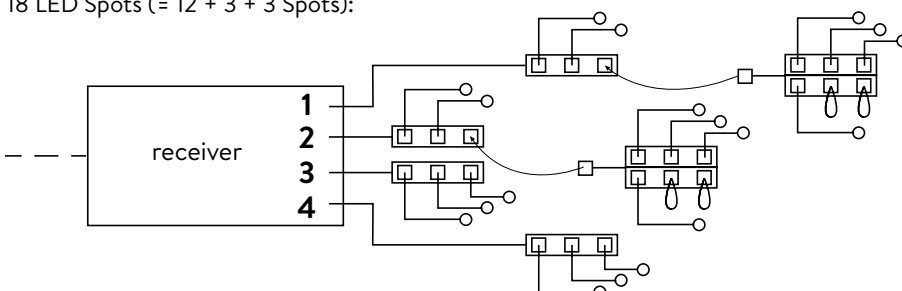
- 9 LED Spots (= 6 + 3 Spots):



- 15 LED Spots (= 12 + 3 Spots):

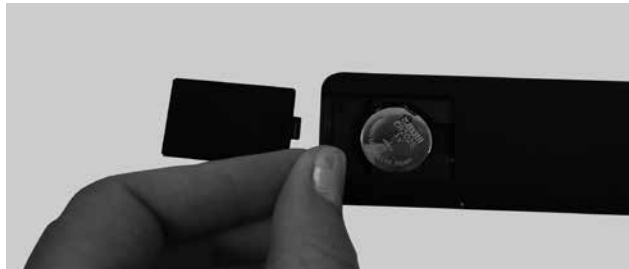


- 18 LED Spots (= 12 + 3 + 3 Spots):



Fernbedienung programmieren:

- Ziehen Sie die Schutzfolie von der Batterie der Fernbedienung ab



- Drücken Sie einmal (1 x) kurz auf die Programmier Taste des Empfängers



- Drücken/Tippen Sie einmal (1x) kurz auf die ON-Taste der Fernbedienung



Die LED Spots blinken einmal. Ihre Anlage ist einsatzbereit.

Wählen Sie die gewünschte Lichtintensität durch Gedrückthalten der ON-Taste, das Licht wird heller. Das Licht wird schwächer, wenn Sie die OFF-Taste gedrückt halten.

Für Ein/Aus tippen Sie einmal auf die ON- oder OFF-Taste.

Mit einer Fernbedienung können bis zu fünf Stromkreise bedient werden. Siehe auch die Bedienungsanleitung der Fernbedienung.

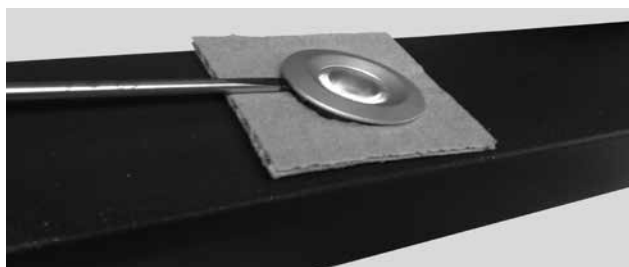
Sobald der Empfänger mit der Fernbedienung richtig eingestellt wurde und das LED-Set funktioniert, kann dieser Empfänger vollständig hinter den Profilen eingearbeitet werden.

## Beleuchtungsprofile anbringen

Trennen Sie die Spannung wieder, um die Beleuchtungsprofile weiter zu montieren.

Holen Sie die vormontierten Spots mit Hilfe eines kleinen flachen Schraubendrehers aus den Löchern.

Beschädigen Sie dabei nicht das lackierte Profil!  
Zieh nicht zu hart an die Verkabelung.





Entfernen Sie das Gehäuse und nehmen Sie den LED-Spot aus dem Loch, ohne am Kabel zu ziehen. So kommt das Montageloch im Beleuchtungsprofil frei. Positionieren Sie das Beleuchtungsprofil mit den austretenden Kabeln an der Wandseite und schrauben Sie dieses am gewünschten Träger fest. Bohren Sie eventuell den Träger (und das Verstärkungsprofil im Träger) vor mit Durchmesser min. 3mm wo die Montagelöcher vom Beleuchtungsprofil sich befinden.

Schrauben Sie das Beleuchtungsprofil (gezwicktes) mit der selbstbohrenden Schraube 5,5 x 32 mm am gewünschten Träger fest. 3 per Beleuchtungsprofil. Schraube muss vollständig versunken sein - ohne Kabel einzuklemmen -, damit der LED-Spot vollständig hinein passt. Nicht zu hart anspannen um das Beleuchtungsprofil nicht zu deformieren.



Drücken Sie den Spot definitiv ins Loch. Achten Sie darauf, dass keine Kabel verklemmt sind.



VISION:



Oder

STYLE:



Spannung wieder anschalten.

## Allgemein:

- Ziehen Sie nicht an die Kabel, weil sich sonst die Stecker lösen oder falsche Kontakte ergeben können.
- Entgraten Sie die Bohrlöcher für die Kabel.
- Achten Sie beim Verkabeln durch die Profile darauf, dass die Kabelmantel nicht beschädigt werden.
- Schneiden Sie nie an der Verkabelung.
- Bringen Sie die Spots und die elektrischen Komponenten nicht mit (Kondens-)Wasser in Berührung.