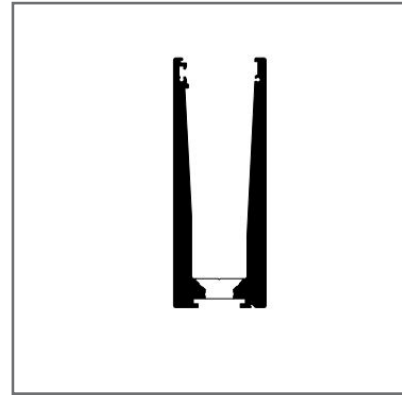


### 1. GGP1

zur aufgesetzten Montage

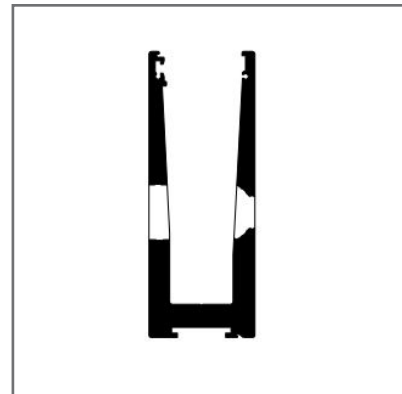
**Beschreibung ab Seite 3**



### 2. GGP2

zur vorgesetzten Montage  
mit Abdeckblende

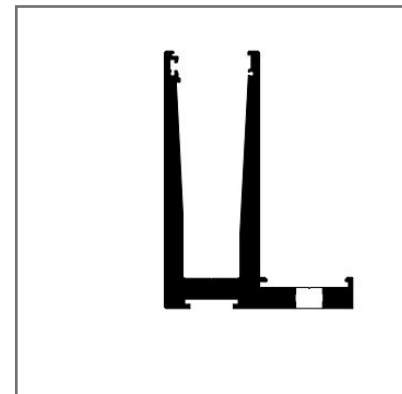
**Beschreibung ab Seite 6**



### 3. GGP3

zur aufgesetzten Montage  
mit seitlichem Flansch zur Befestigung

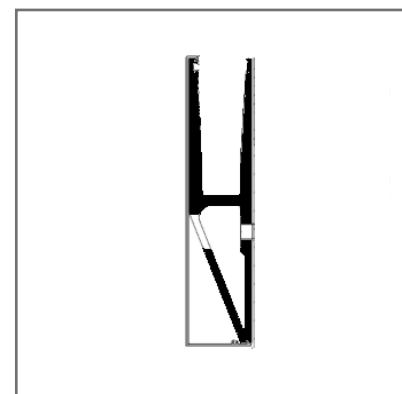
**Beschreibung ab Seite 9**



### 4. GGP4

zur vorgesetzten Montage  
mit Abdeckblende

**Beschreibung ab Seite 12**



## Zubehör inklusive



### GLASAUFLAGEN

4 Stück pro lfm.



### KLEMMBÖCKE

4 Stück pro lfm.

### HINWEIS

Anzahl und Länge werden entsprechend der Profillänge passend geliefert.



### DICHTUNG AUSSEN

1 Meter pro lfm.



### DICHTUNG INNEN

1 Meter pro lfm.

## benötigtes Werkzeug



### BOHRMASCHINE

12er Bohrer



### STAUBSAUGER

zum Absaugen des Bohrstaubes



### SCHRAUBEN

muss auf jeweiligen Untergrund abgestimmt sein; z.B. Schwerlastdübel von Fischer



### AKKUSCHRAUBER

mit 10er und 12er Bits  
alternativ: Drehmomentschlüssel



### KLOTZKELLE

aus Holz oder Kunststoff



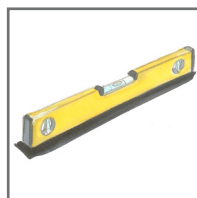
### GUMMIHAMMER

zum Einschlagen der Klemmböcke



### GLASSAUGER

mit Vakuumfunktion



### WASSERWAAGE

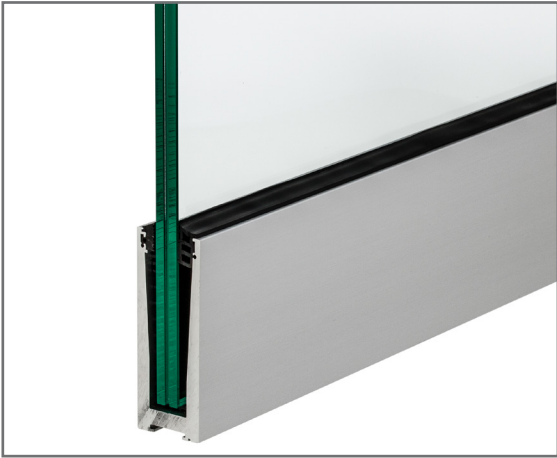
für das Ausrichten der Gläser



### SILIKONKLEBER

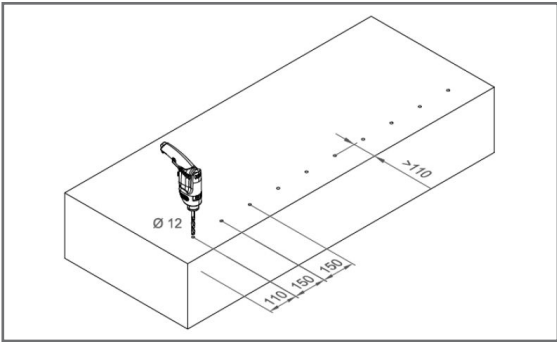
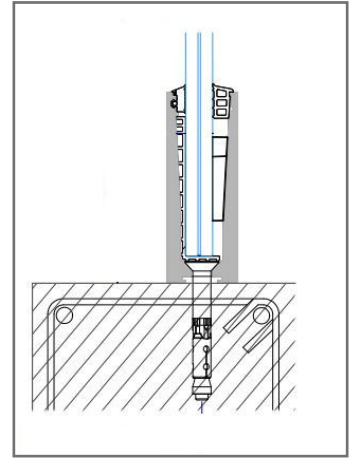
zum Abdichten

## GGP 1



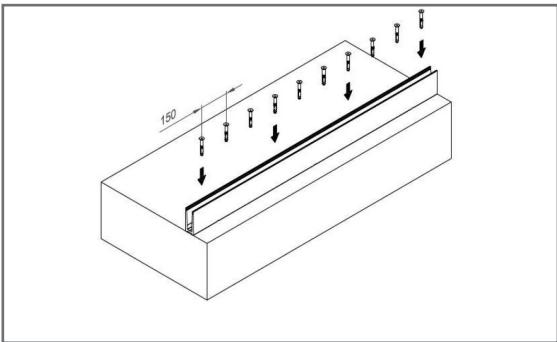
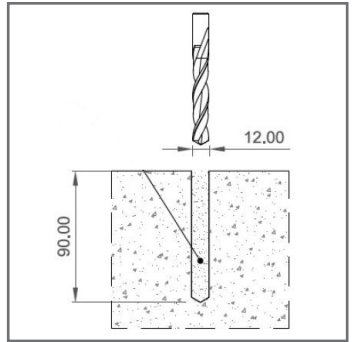
### PROFIL AUFSETZEN

- Löcher einzeichnen oder direkt bohren



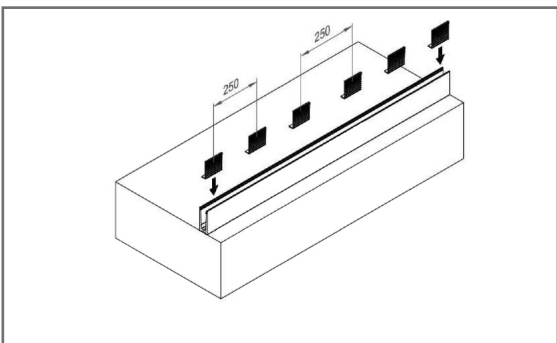
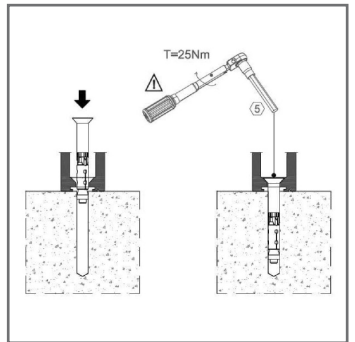
### BOHRLÖCHER

- Lochabstand 150 mm
- Mindest-Abstand zum Brüstungsabsatz gemäß Angaben des Herstellers für das Befestigungsmaterial
- 12er Bohrer
- Bohrlöcher auspusten



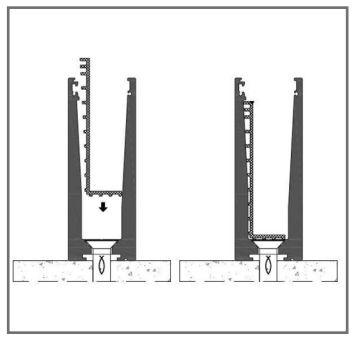
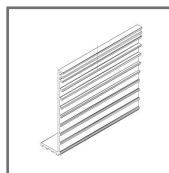
### ANSCHRAUBEN

- Schrauben eindrehen
- T=25 Nm

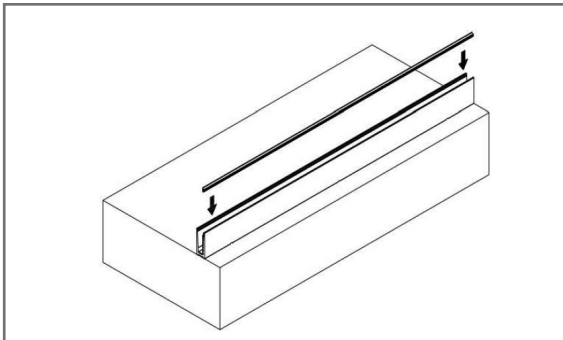


### GLASAUFLAGEN

- mit Abstand von 250 mm einsetzen
- Bodenschenkel zeigen nach innen

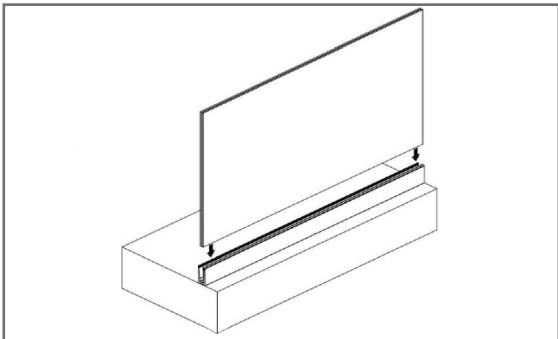
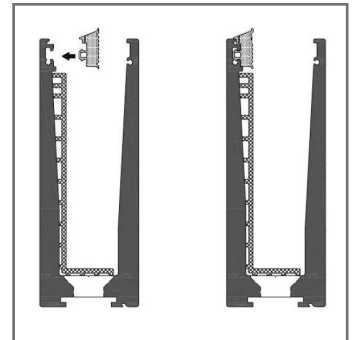
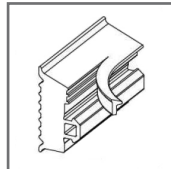


## GGP 1



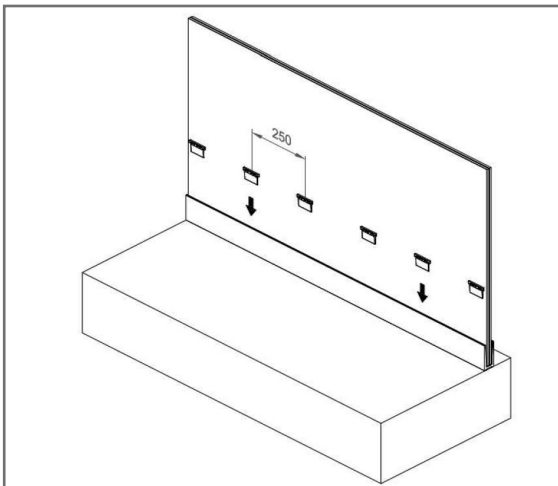
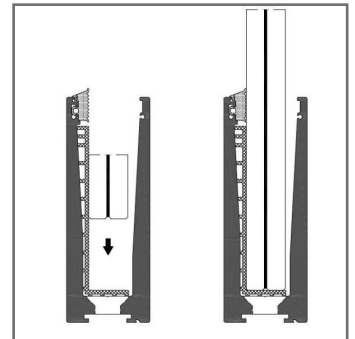
### AUSSENDICHTUNG

- für die Baukörper abgewandte Seite
- Gummilippe auf Profil-Nut aufdrücken



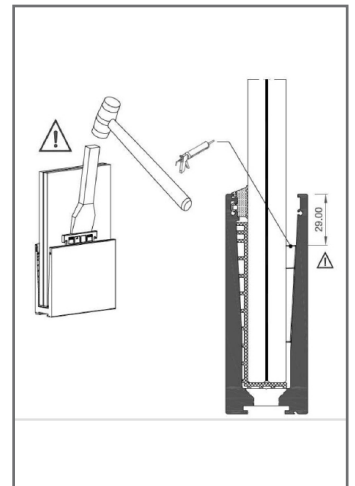
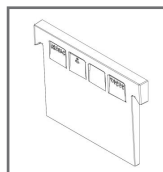
### GLAS EINSETZEN

- bei größeren Glasscheiben mit Glassauger arbeiten
- Glas nicht kanten!

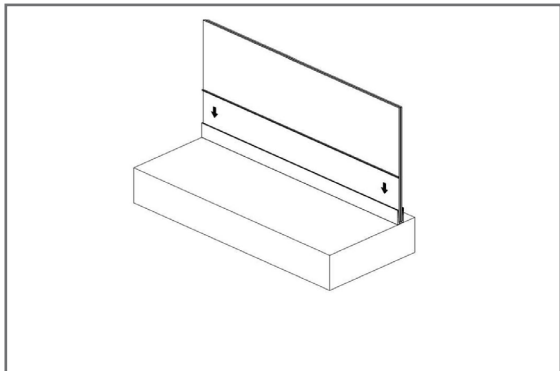


### KLEMMBÖCKE EINSETZEN

- im Abstand von 250 mm
- mit Klotzkelle einklopfen
- Abstand zur Profilloberkante: 29 mm
- Kontrolle Glassitz mit Wasserwaage
- ggfs. mit Silikon abdichten

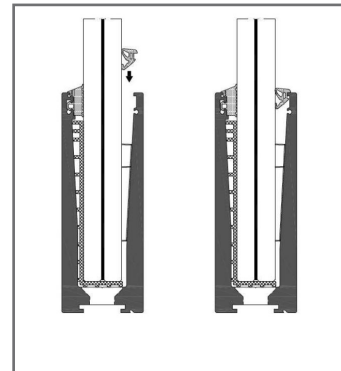


## GGP 1



### INNENDICHTUNG

- für die Baukörper-Seite
- fest in den Spalt zwischen Glas und Profil eindrücken

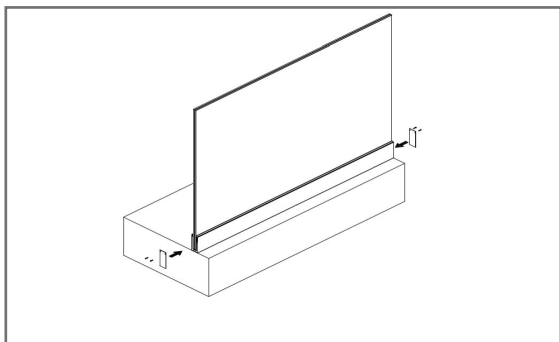


## optional: Endkappen



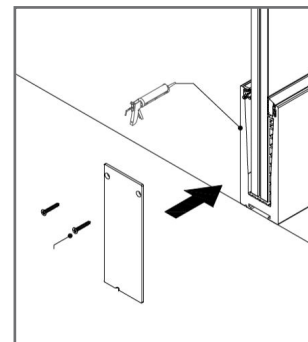
### ENDKAPPEN

- rechts und links gleich



### ENDKAPPEN ANSCHRAUBEN

- rechts und links gleich
- Schrauben in die vorgesehenen Löcher im Profil einschrauben
- ggfs. vor dem Anschrauben Auflagefläche silikonieren

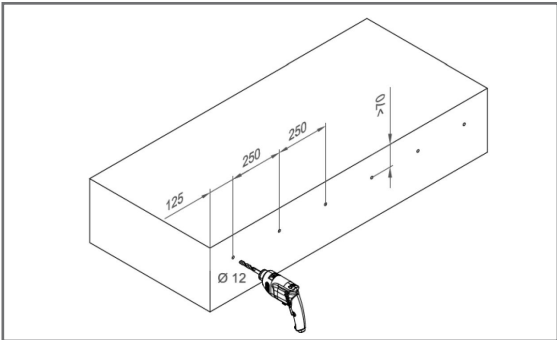
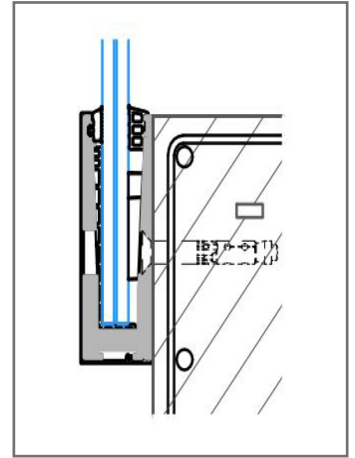


## GGP2



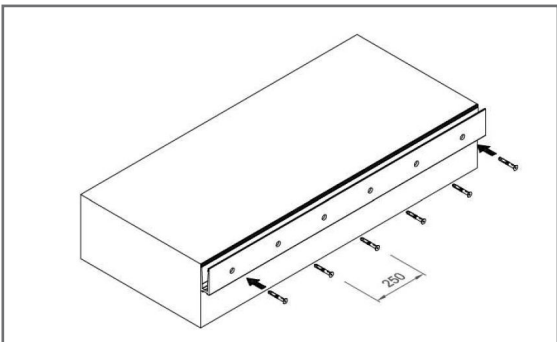
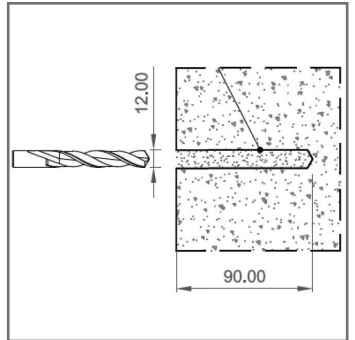
### PROFIL ANLEGEN

- Profil aufständern oder anhalten
- Löcher einzeichnen oder direkt bohren



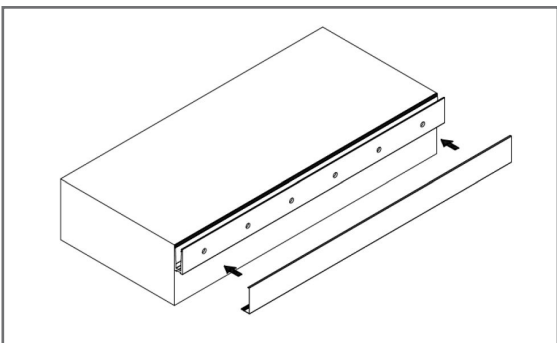
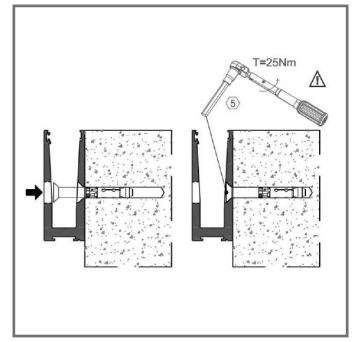
### BOHRLÖCHER

- Lochabstand 250 mm
- 12er Bohrer
- Bohrlöcher auspusten



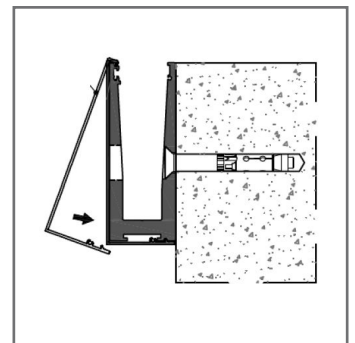
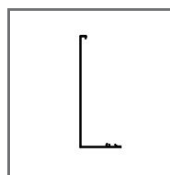
### ANSCHRAUBEN

- Schrauben eindrehen
- T=25 Nm

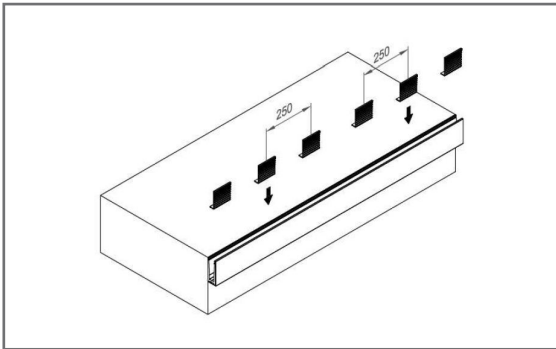


### BLENDE AUFSTECKEN

- die Blende zuerst oben einklinken, dann nach unten drücken, bis sie einrastet

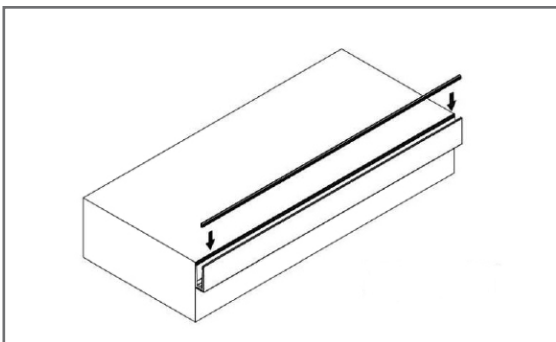
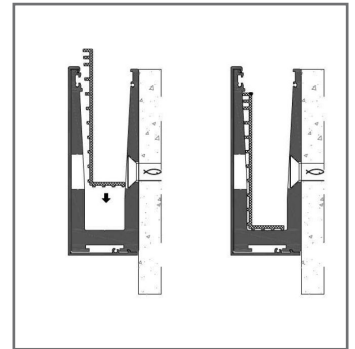
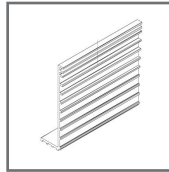


## GGP 2



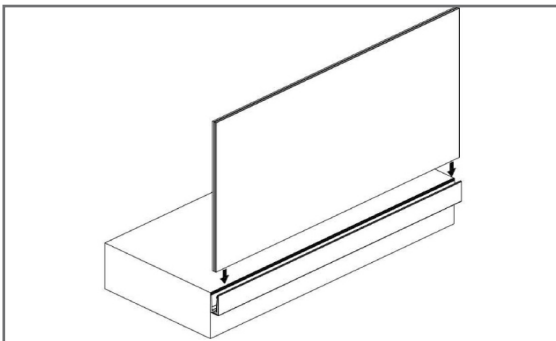
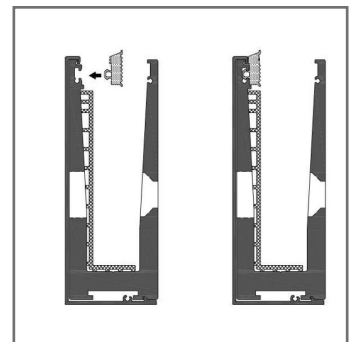
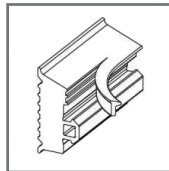
### GLASAUFLAGEN

- mit Abstand von 250 mm einsetzen
- Bodenschenkel zeigen nach innen



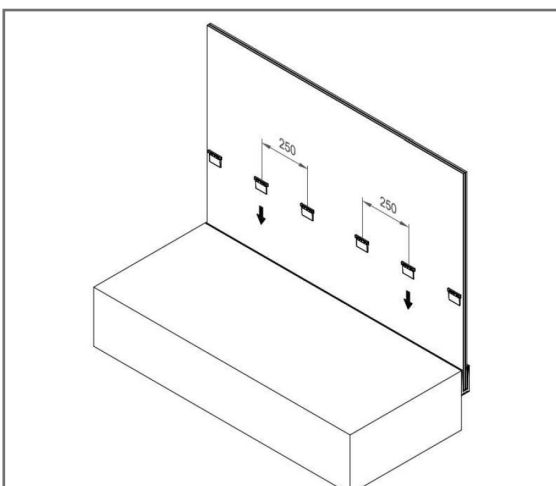
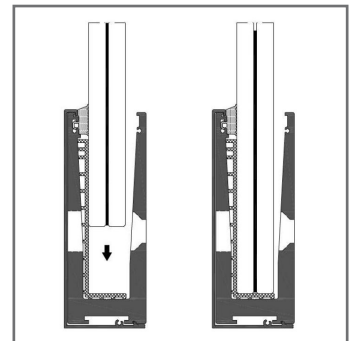
### AUSSENDICHTUNG

- für die Baukörper abgewandte Seite
- kleine Gummi-Lippe entfernen
- Gummilippe auf Profil-Nut aufdrücken



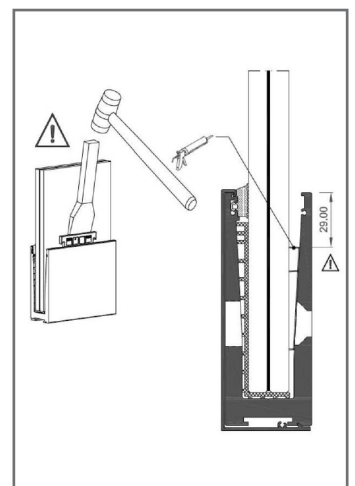
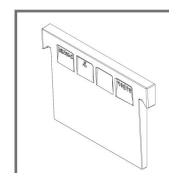
### GLAS EINSETZEN

- bei größeren Glasscheiben mit Glassauger arbeiten
- Glas nicht kanten!

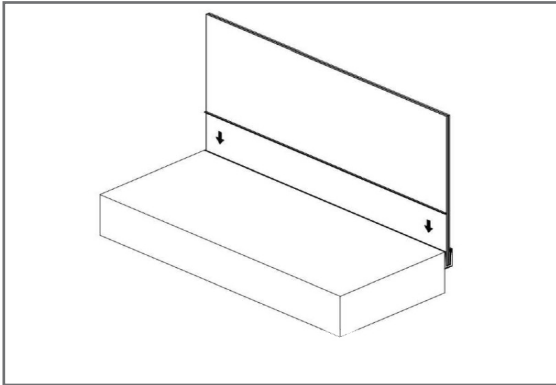


### KLEMMBÖCKE EINSETZEN

- im Abstand von 250 mm
- mit Klotzkelle einklopfen
- Abstand zur Profiloberkante: 29 mm
- Kontrolle Glassitz mit Wasserwaage
- ggfs. mit Silikon abdichten

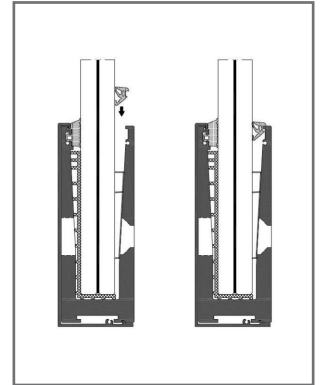


## GGP 2



### INNENDICHTUNG

- für die Baukörper-Seite
- fest in den Spalt zwischen Glas und Profil eindrücken

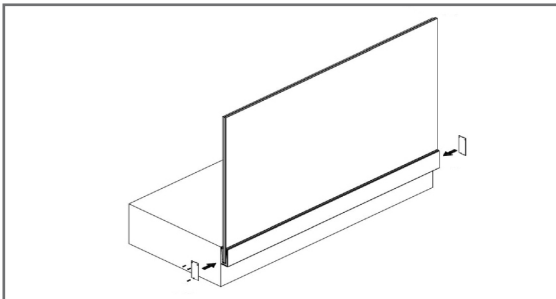


## optional: Endkappen



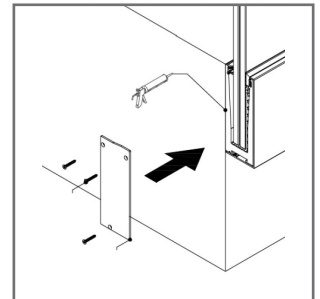
### ENDKAPPEN

rechts und links



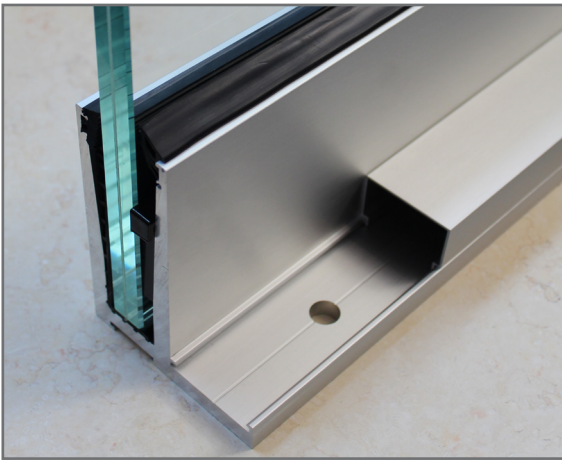
### ENDKAPPEN ANSCHRAUBEN

- rechts und links unterschiedlich
- Schrauben in die vorgesehenen Löcher im Profil einschrauben
- ggfs. vor dem Anschrauben Auflagefläche silikonieren



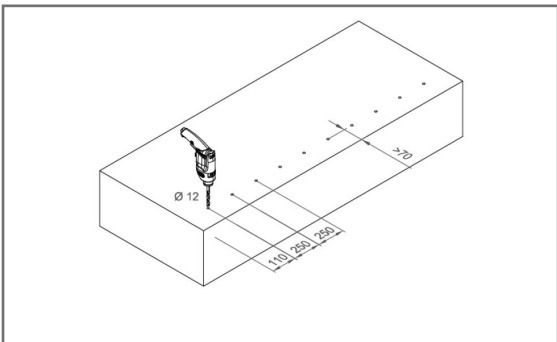
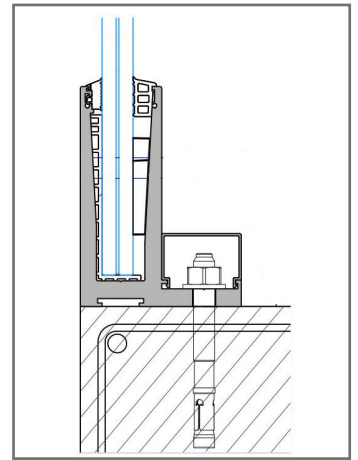


## GGP 3



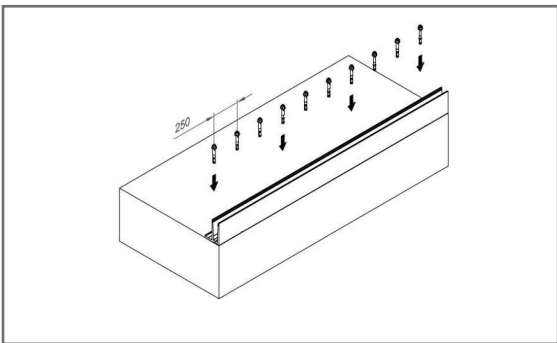
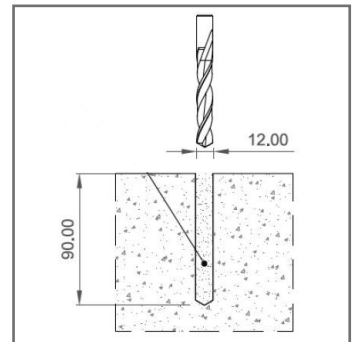
### PROFIL AUFSETZEN

- Löcher einzeichnen oder direkt bohren



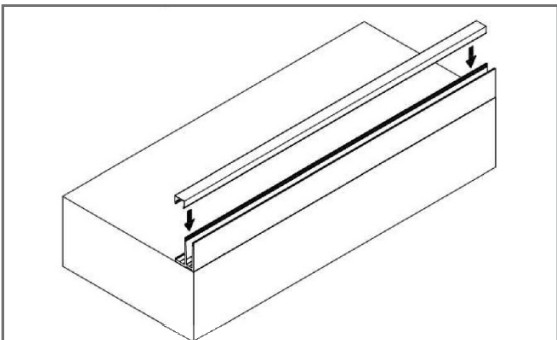
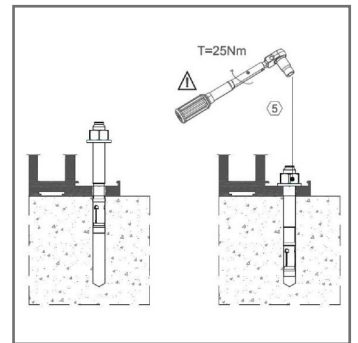
### BOHRLÖCHER

- Lochabstand 250 mm
- Mindest-Abstand zum Brüstungsabsatz gemäß Angaben des Herstellers für das Befestigungsmaterial
- 12er Bohrer
- Bohrlöcher auspusten



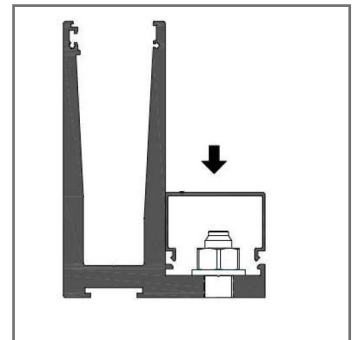
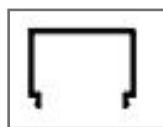
### ANSCHRAUBEN

- Schrauben eindrehen
- T=25 Nm

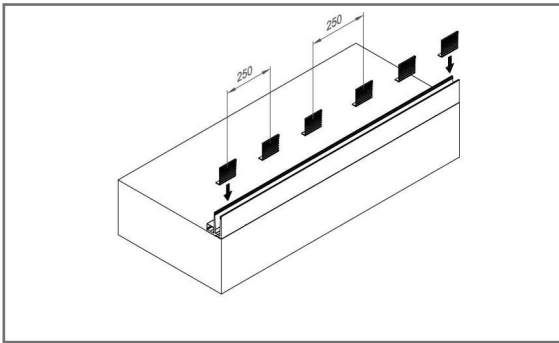


### FLANSCHBLENDE - OPTIONAL

- wird nur benötigt, wenn kein Boden verlegt wird
- Montage: aufstecken und einrasten

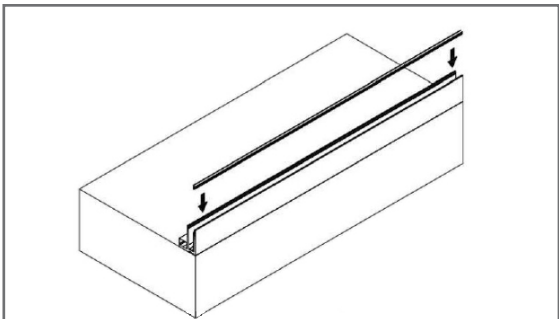
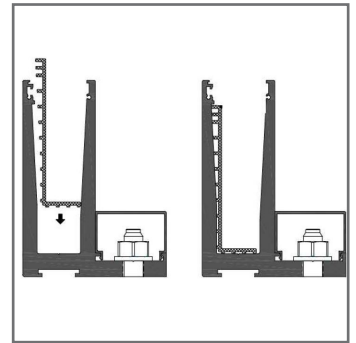
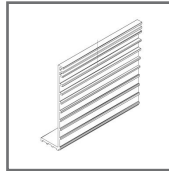


## GGP 3



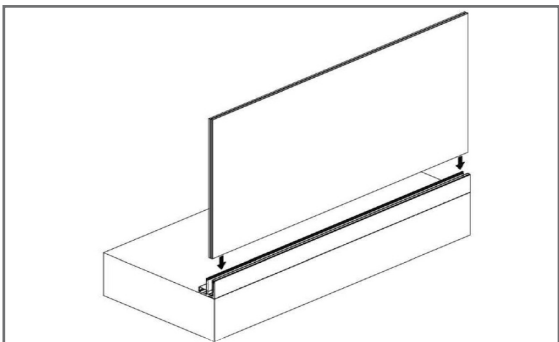
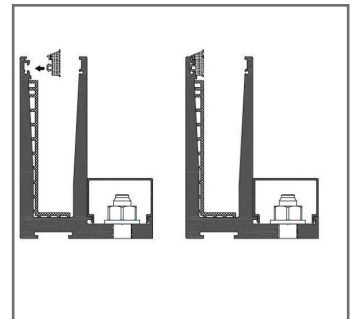
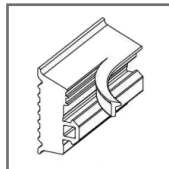
### GLASAUFLAGEN

- mit Abstand von 250 mm einsetzen
- Bodenschenkel zeigen nach innen



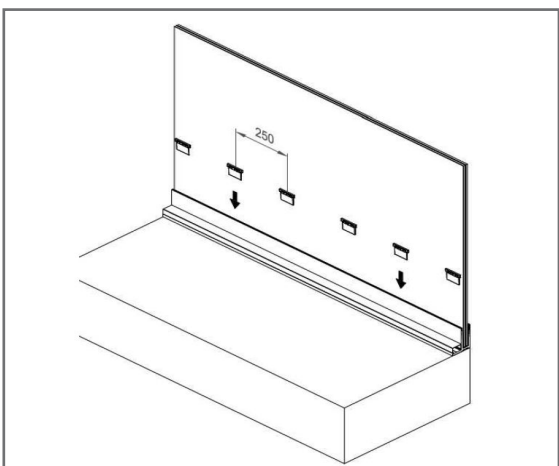
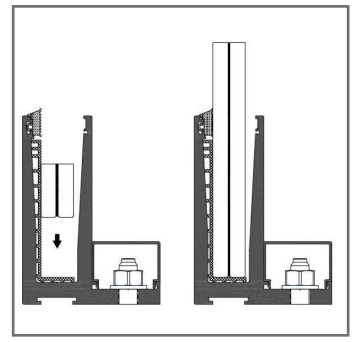
### AUSSENDICHTUNG

- für die Baukörper abgewandte Seite
- Gummilippe auf Profil-Nut aufdrücken



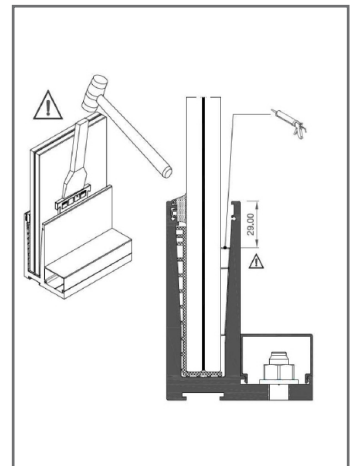
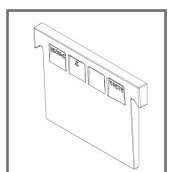
### GLAS EINSETZEN

- bei größeren Glasscheiben mit Glassauger arbeiten
- Glas nicht kanten!

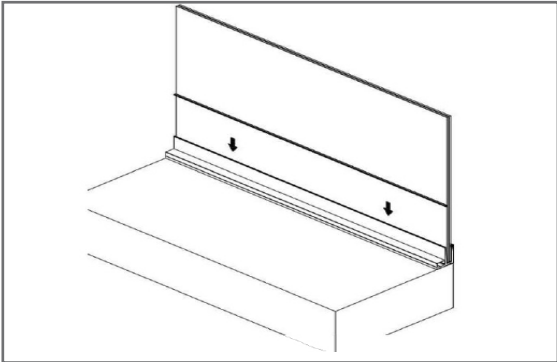


### KLEMMBÖCKE EINSETZEN

- im Abstand von 250 mm
- mit Klotzkelle einklopfen
- Abstand zur Profilloberkante: 29 mm
- Kontrolle Glassitz mit Wasserwaage
- ggfs. mit Silikon abdichten

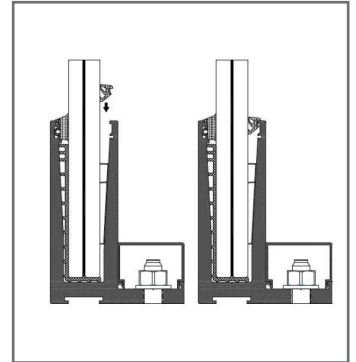


## GGP 3



### INNENDICHTUNG

- für die Baukörper-Seite
- fest in den Spalt zwischen Glas und Profil eindrücken

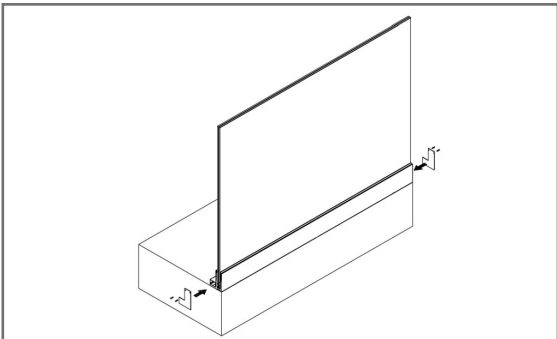


## optional: Endkappen



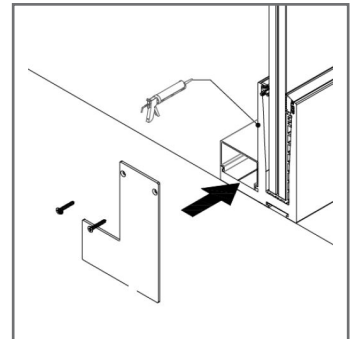
### ENDKAPPEN

- rechts und links

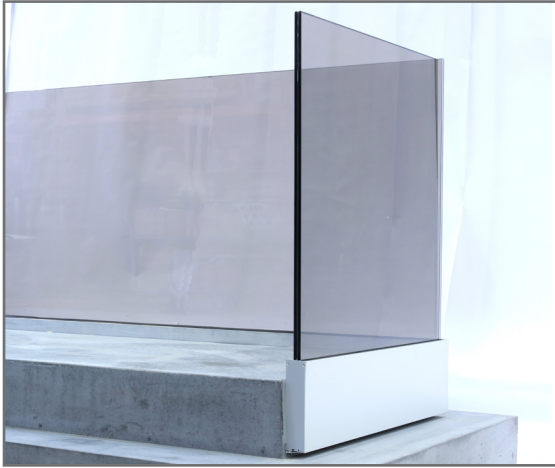


### ENDKAPPEN ANSCHRAUBEN

- rechts und links unterschiedlich
- Schrauben in die vorgesehenen Löcher im Profil einschrauben
- ggfs. vor dem Anschrauben Auflagefläche silikonieren



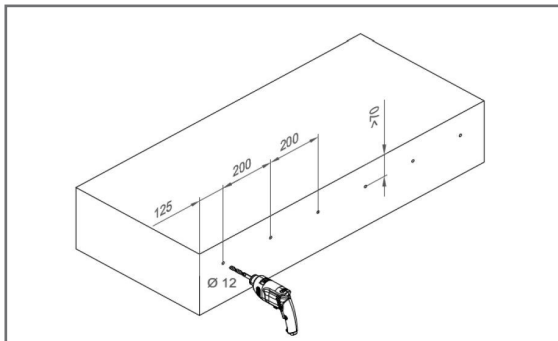
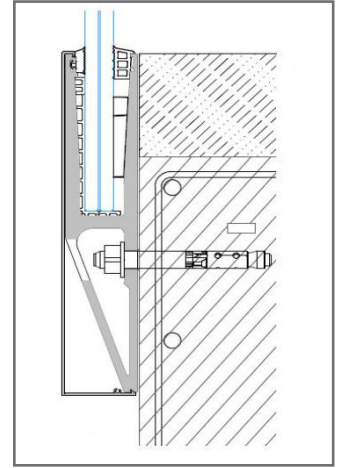
## GGP 4



### PROFIL ANLEGEN

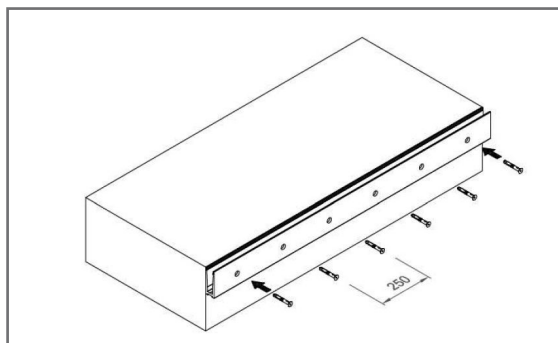
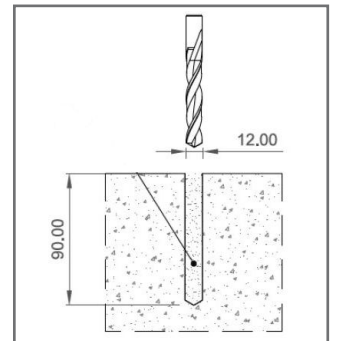
- Profil aufständern oder anhalten
- Löcher einzeichnen oder direkt bohren

**Achtung:** Profloberkante max. 70 mm über dem Baukörper



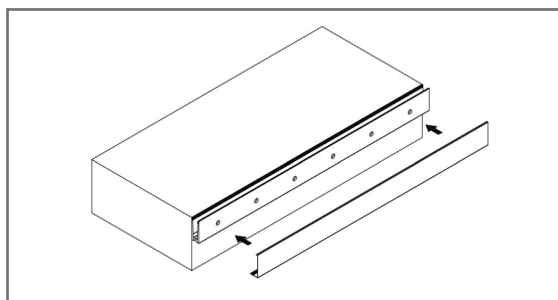
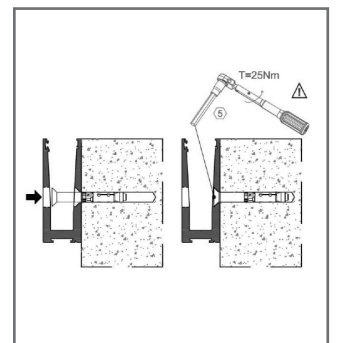
### BOHRLÖCHER

- Lochabstand 200 mm
- 12er Bohrer
- nach Bohren das Bohrloch auspusten



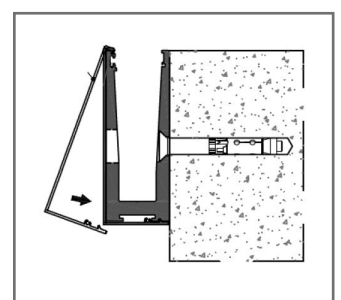
### ANSCHRAUBEN

- Schrauben eindrehen
- T=25 Nm

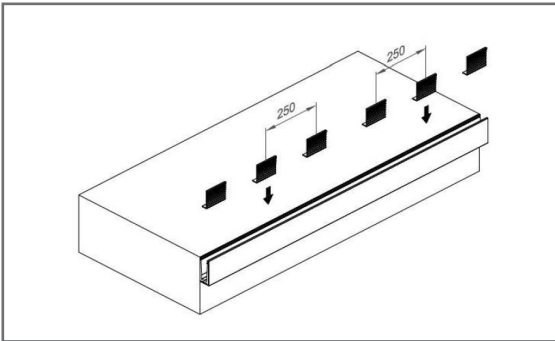


### BLENDE AUFSTECKEN

- die Blende zuerst oben einklinken, dann nach unten drücken, bis sie einrastet

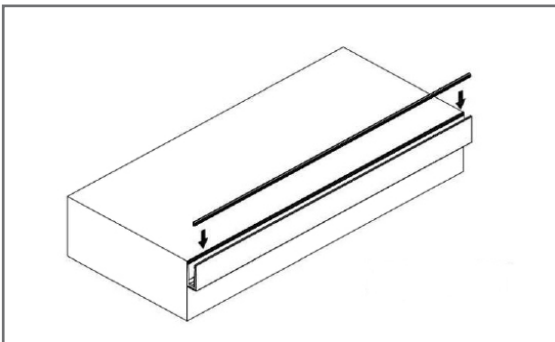
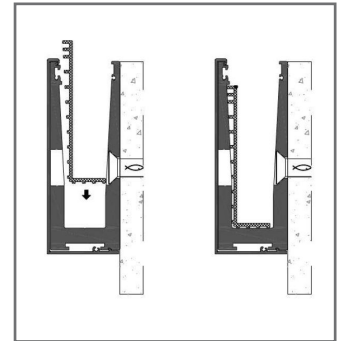
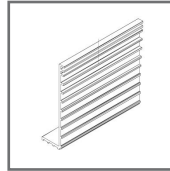


## GGP 4



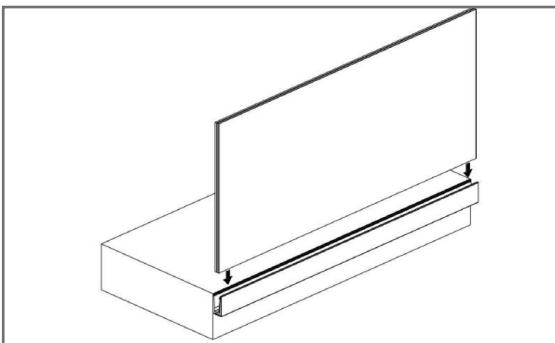
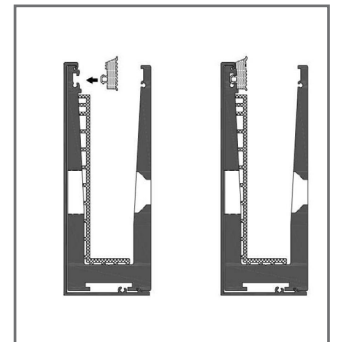
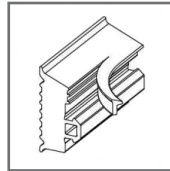
### GLASAUFLAGEN

- mit Abstand von 250 mm einsetzen
- Bodenschenkel zeigen nach innen



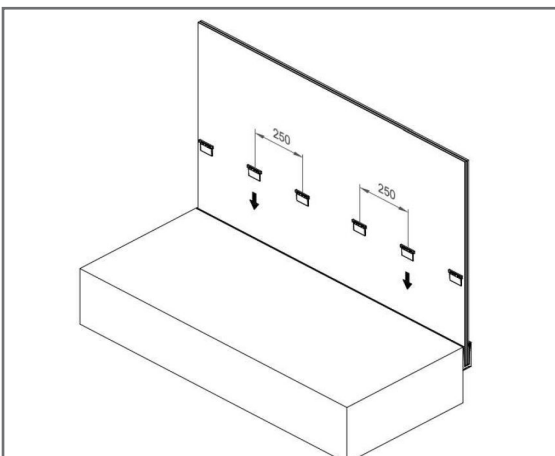
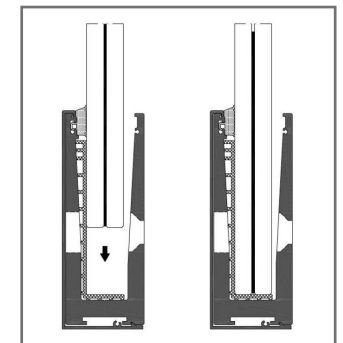
### AUSSENDICHTUNG

- für die Baukörper abgewandte Seite
- kleine Gummi-Lippe entfernen
- Gummilippe auf Profil-Nut aufdrücken



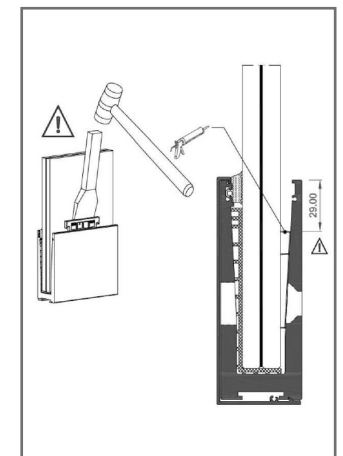
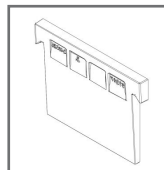
### GLAS EINSETZEN

- bei größeren Glasscheiben mit Glassauger arbeiten
- Glas nicht kanten!

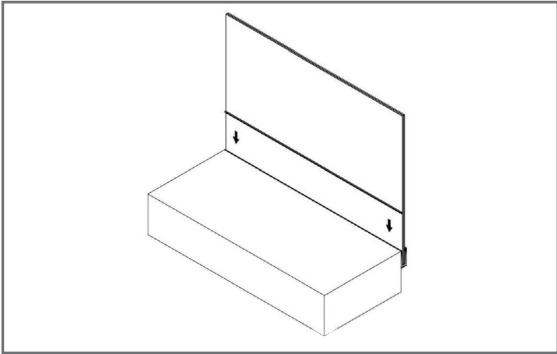


### KLEMMBÖCKE EINSETZEN

- im Abstand von 250 mm
- mit Klotzkelle einklopfen
- Abstand zur Profioberkante: 29 mm
- Kontrolle Glassitz mit Wasserwaage
- ggfs. mit Silikon abdichten

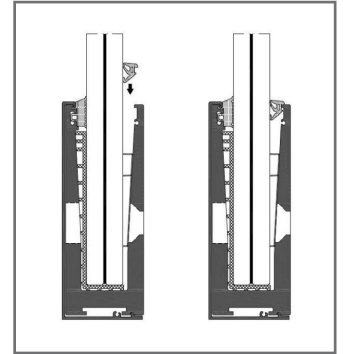


## GGP 4



### INNENDICHTUNG

- für die Baukörper-Seite
- fest in den Spalt zwischen Glas und Profil eindrücken

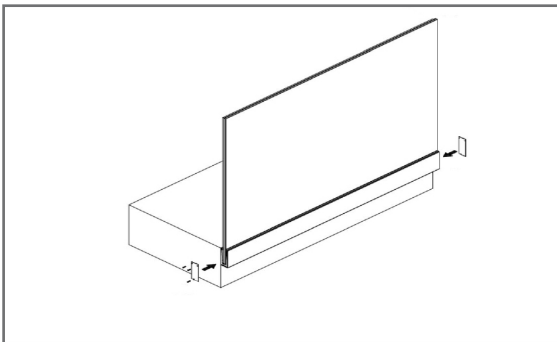


## optional: Endkappen



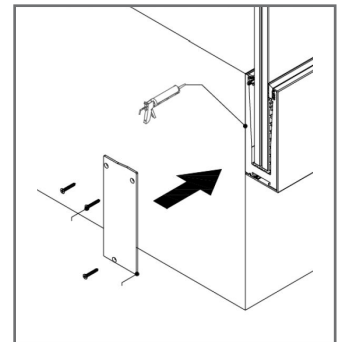
### ENDKAPPEN

rechts und links

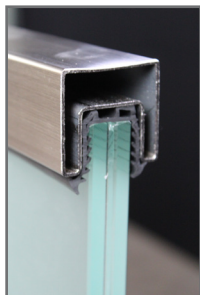


### ENDKAPPEN ANSCHRAUBEN

- rechts und links unterschiedlich
- Schrauben in die vorgesehenen Löcher im Profil einschrauben
- ggfs. vor dem Anschrauben Auflagefläche silikonieren



## Handlauf



### HANDLAUF aus Edelstahl

inklusive Gummieinsatz für festen Glassitz



### MONTAGE

Gummi auf Glasoberkante ziehen  
mit Glasreiniger oder Seifenlauge abreiben

Handlauf aufsetzen und festdrücken  
mit Gummihammer nacharbeiten  
evtl. Gummiüberstände mit Cutter ab-  
schneiden

## Kantenschutz



### KANTENSCHUTZ aus Alu

Fixierung mit Silikonkleber



alle Systeme mit AbP